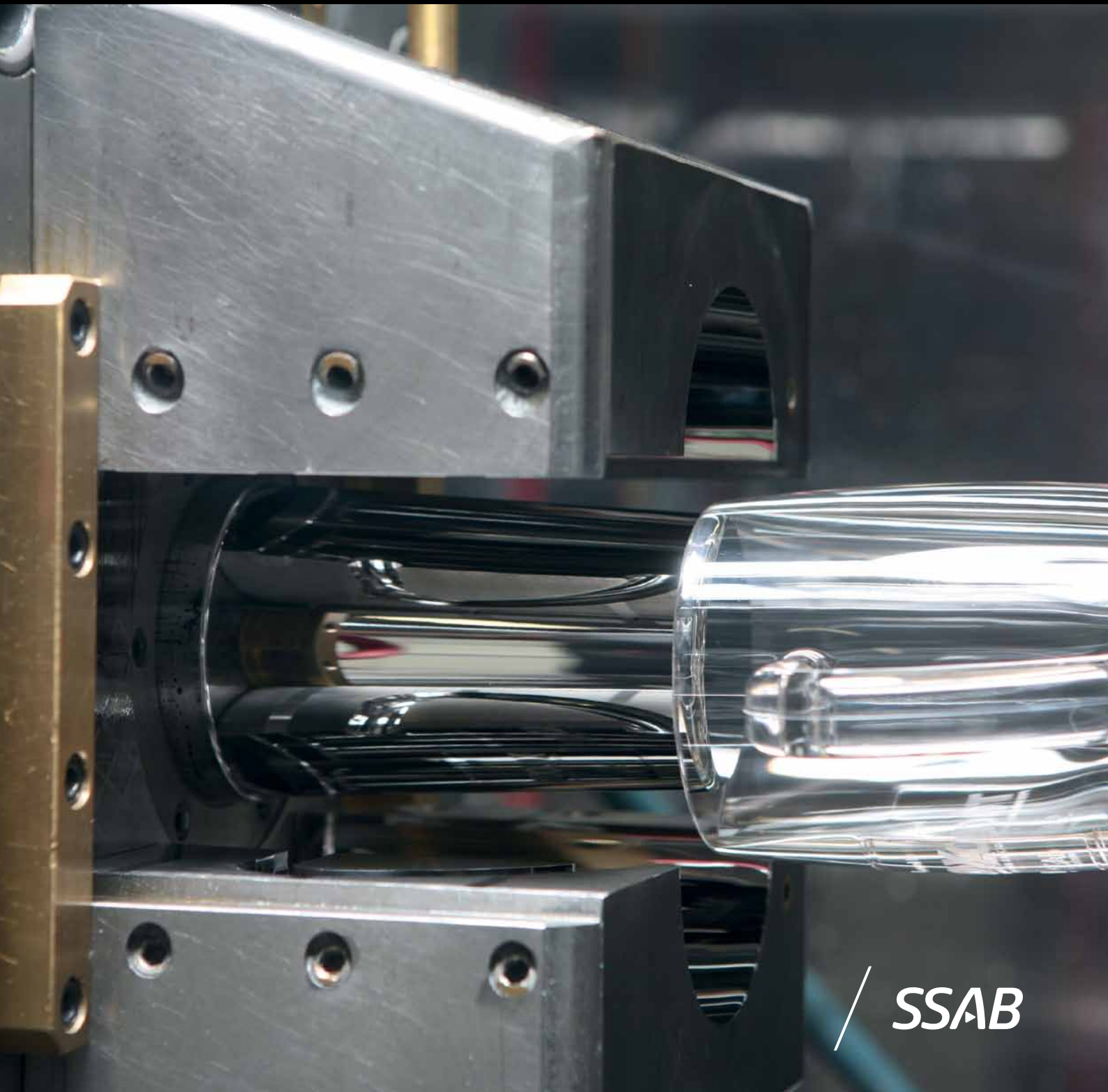


Empfehlungen zur Bearbeitung

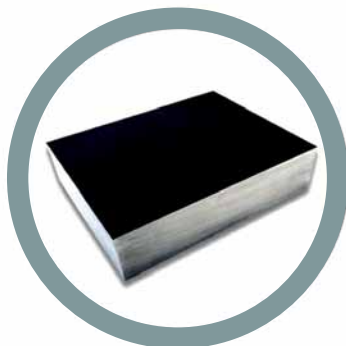


WAS IST TOOLOX?

Toolox® ist ein moderner gewalzter und vergüteter, vorgehärteter Werkzeug- und Maschinenstahl mit nachweislichen und garantierten mechanischen Eigenschaften. Der Grundgedanke dahinter ist Zeiteinsparung, da Toolox bereits wärmebehandelt und einsatzfertig ausgeliefert wird. Diese gute Bearbeitbarkeit bietet Ihnen Kosteneinsparungen, ein verringertes Risiko und spart wertvolle Zeit im Produktionsprozess. Zusammen mit der Tatsache, dass dieser Stahl der härteste, vorgehärtete Werkzeugstahl ist, der weltweit verfügbar ist, erhalten Sie ein einfach zu verwendendes Material mit einer Reihe an Einsatzmöglichkeiten.

Toolox basiert auf dem kohlenstoffarmen metallurgischen Konzept, das auch für Hardox und Weldox verwendet wird, wurde aber speziell für Werkzeuge und Maschinenkomponenten entwickelt, die bei hohen Temperaturen eingesetzt werden. Das Material bietet ausgezeichnete Ermüdungsfestigkeitseigenschaften und die Oberflächenhärtegrad kann durch Nitrieren oder PVD-Beschichtungen erhöht werden, um zusätzliche Kontrolle über die Lebensdauer Ihrer Werkzeuge und Komponenten zu erhalten.

KÜRZERE EINFÜHRUNGSZEITEN VOM KONZEPT ZUR PRODUKTION



1. Ihr Kunde hat eine Idee



2. Fertigung



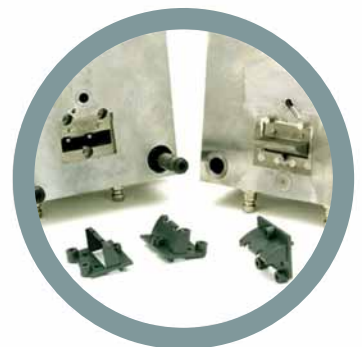
3. Transport



4. Vergütung



5. Anpassung

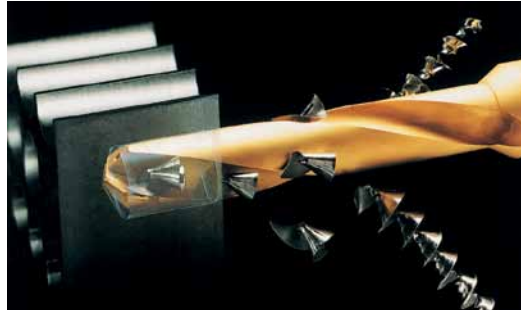


6. Produktion

BOHREMPFEHLUNGEN

HSS-BOHRER

Bei instabilen Maschinenzuständen sollten ausschließlich HSS-Bohrer verwendet werden. Bei guten Maschinenzuständen haben Sie die Auswahl zwischen soliden/gelöteten Hartmetallbohrern oder Bohrern mit austauschbaren Bohrköpfen.



HSS-Co



Verwenden Sie einen HSS-Co-Bohrer (8 % Co) mit einem kleinen Schrägungswinkel und einem robusten Kern, der hohe Drehmomente aushalten kann.

HSS HSS-E HSS-Co

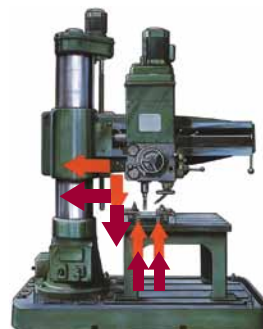


Einzelne Löcher können mit einem herkömmlichen HSS-Bohrer gebohrt werden. Für eine rationelle Produktion werden Bohrer mit Mikrolegierung (HSS-E) oder Kobaltlegierung (HSS-Co) empfohlen.

	Toolox 33	Toolox 40	Toolox 44
Vc m/min	- 15	- 9	- 7
Dc (mm)	Vorschubgeschwindigkeit (mm/min) und Geschwindigkeit (U/min)		
5	0,10/950	0,05/570	0,05/445
10	0,10/475	0,10/290	0,09/220
15	0,16/325	0,16/190	0,15/150
20	0,23/235	0,22/150	0,20/110
25	0,30/195	0,28/110	0,25/90
30	0,35/165	0,35/90	0,30/75
*35	0,40/136	0,40/80	0,35/63
*40	0,45/119	0,45/70	0,40/55

* BEI VERWENDUNG GROSSER BOHRERDURCHMESSER (>30 MM) SOLLTE FOLGENDES BERÜCKSICHTIGT WERDEN:

1. Die Maschine muss groß und stabil sein, um Querschnittskräfte zu entwickeln.
2. Kein Spiel innerhalb der Spindel.
3. Stellen Sie sicher, dass das Werkstück gut fixiert ist.
4. Prüfen Sie, dass die Motorleistung größer oder gleich 7,5 kW ist.



EMPFEHLUNGEN ZUR VIBRATIONSMINDERUNG UND VERLÄNGERUNG DER LEBENSZEIT DES BOHRERS

- ▶ Verringern Sie die Abstände zur Säule und zwischen der Bohrspitze und dem Werkstück
- ▶ Der Bohrer sollte nicht länger als erforderlich sein
- ▶ Verwenden Sie stets Metallstützen
- ▶ Sicher befestigen
- ▶ Solider und stabiler Tisch
- ▶ Verwenden Sie immer ein Kühlmittel
- ▶ Kühlmittelmischung 8-10 %
- ▶ Kurz vor dem Durchbruch des Bohrers muss die Vorschubgeschwindigkeit für rund eine Sekunde gelöst werden, da das Spiel/die Rückfederung anderenfalls die Bohrspitze brechen kann, nach dem Durchbruch kann die Vorschubgeschwindigkeit erneut angesetzt werden, wenn das Spiel/die Rückfederung nachlässt

SOLIDE HARTMETALLBOHRER

Für stabile Maschinenzustände und mit Innenkühlung.
Kühlmittelmischung 8-10% für alle Bohrarbeiten.



Durchmesser	Vc (m/min)	Toolox 33 65-90		Toolox 40 50-70		Toolox 44 40-65	
		min.-max.	Startwert	min.-max.	Startwert	min.-max.	Startwert
	fn (mm/U)	3.0 -5.0	0,08-0,15	0,10	0,06-0,12	0,08	0,06-0,11
5.01-10.0	0,09-0,16	0,12	0,08-0,15	0,11	0,08-0,13	0,10	
10.01-15.0	0,16-0,22	0,18	0,14-0,20	0,16	0,12-0,18	0,15	
15.01-20.0	0,22-0,28	0,25	0,16-0,24	0,20	0,16-0,20	0,18	

*Bohren 7x Dc, Vorschub reduzieren ~20%

*Bohren mit externem Kühlmittel, Geschwindigkeit und Vorschub ~ 20% reduzieren

BOHRER MIT AUSTAUSCHBAREN BOHRKÖPFEN ODER GELÖTETE HARTMETALLBOHRER

Für stabile Maschinenzustände mit Innenkühlung.



Durchmesser	Vc (m/min)	Toolox 33 50-80		Toolox 40 50-65		Toolox 44 40-60	
		min.-max.	Startwert	min.-max.	Startwert	min.-max.	Startwert
	fn (mm/U)	7,5-12,0	0,10-0,16	0,13	0,08-0,15	0,12	0,08-0,14
12.01-20.0	0,15-0,23	0,20	0,12-0,22	0,17	0,12-0,20	0,15	
20.01-25.0	0,18-0,27	0,22	0,15-0,25	0,19	0,14-0,22	0,17	
25.01-30.0	0,20-0,30	0,24	0,17-0,27	0,21	0,16-0,25	0,19	

* Bohren mit 25-30xD Vorschubgeschwindigkeit um ~15-20% reduzieren

* Die Empfehlung sieht einen Druck von mindestens 25bar an der Wasserpumpe vor.

TIEFLOCHBOHRUNG MIT 16-20XD

Für stabile Maschinenzustände und mit Innenkühlung.



Durchmesser	Vc (m/min)	Toolox 33 50-70		Toolox 40 50-65		Toolox 44 40-60	
		min.-max.	Startwert	min.-max.	Startwert	min.-max.	Startwert
	fn (mm/U)	6.0	0,12-0,16	0,14	0,10-0,15	0,12	0,08-0,14
8.0	0,14-0,20	0,16	0,11-0,18	0,14	0,10-0,18	0,13	
10.0	0,17-0,24	0,19	0,13-0,22	0,16	0,12-0,21	0,15	
12.0	0,18-0,26	0,20	0,15-0,24	0,18	0,14-0,23	0,17	

* Die Schnittdaten auf dieser Seite wurden zusammen mit Seco Tools erstellt.

FRÄSEMPFEHLUNGEN

SPANNEN

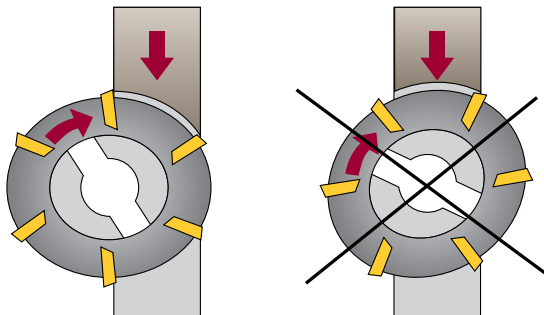
Toolox verfügt nur über eine sehr geringe Eigenspannung. Für den vollen Effekt sollte eine verformungsfreie Spannung verwendet werden. Wenn Stücke brenngeschnitten werden müssen, fräsen Sie 5-10 mm von der Brennkante ab, um das Stück von der Restspannung zu befreien.

Die maschinelle Bearbeitbarkeit von Toolox wurde verbessert. Beim Fräsen werden Sie feststellen, dass die produzierten Späne bläulich sind. Wir haben die Carbid-Morphologie im Vergleich zu herkömmlichen Werkzeugstählen verändert und verwenden für Toolox weniger Kohlenstoff. Damit wird die beim Fräsen erzeugte Wärme in die Späne übertragen und nicht in die Schnittkanten/das Werkstück.



FRÄSEMPFEHLUNG

- ▶ Positionieren Sie die Schneide dezentriert (zur linken Seite), um dickere Späne beim Eintritt zu erreichen und dicke Späne am Austritt zu verhindern.
- ▶ Vermeiden Sie das Schneiden durch die Mittellinie des Werkzeugs, da dies zu Vibrationen führen könnte.
- ▶ Verwenden Sie immer Gleichlaufräsen (Gegenlaufräsen).
- ▶ Die Empfehlung sieht eine sternförmige Bindung mit dem Schneider (ae) von 25 oder 75-80% des Durchmessers vor.



Wenn Sie das Werkstück mit einem Walzverfahren in das Schneideverfahren einführen, beträgt die Dicke der Späne am Austritt immer Null und hilft dabei, die Lebenszeit des Werkzeugs zu verlängern.

Einführung per „Roll-In“ Verfahren^{2]}

Verschleiß nach 800
Bearbeitungsgängen

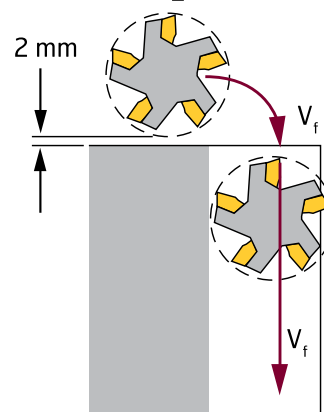
Gerade Einführung ins Werkstück

Verschleiß nach 390
Bearbeitungsgängen



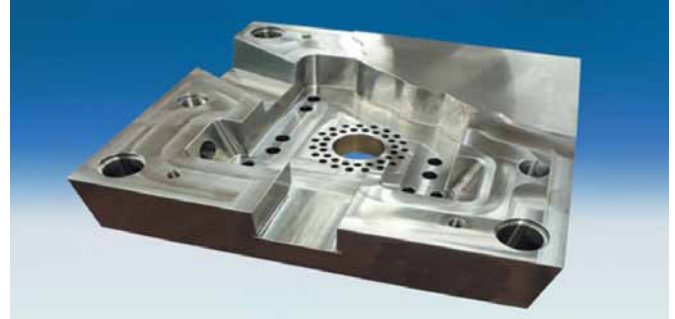
Einführen in das Schneideverfahren per “Roll-In“ Verfahren

$$\text{Prog. rad.} = \left(\frac{D_e}{2}\right) + 2$$



WENDEPLATTENGÜTEN ZUM FRÄSEN

	ISO	ANSI	
P	01	C8	↑
	10	C7	
	20		
	30	C6	
	40		
	50	C5	↓
M	10		↑
	20		
	30		
	40		↓
K	01	C4	↑
	10	C3	
	20	C2	
	30	C1	
	40		↓
H	01	C4	↑
	10	C3	
	20	C2	
	30	C1	↓



↑ Verschleißfestigkeit
↓ Zähigkeit

P ISO P = Stahl
M ISO M = Edelstahl
K ISO K = Gusseisen
H ISO H = Gehärteter Stahl



* Beispiel für Wendeplatte 1030.

„Die letzten 2 Zahlen der Wendeplattenstufe geben an, wohin auf der Skala die Wendeplatte gehört, sofern der Schneidkörper eine Verschleißfestigkeit oder Zähigkeit hat.“

WENDEPLATTENGEOMETRIE

Die Makro-Geometrie betrifft viele Parameter im Schneideverfahren. Eine Wendeplatte mit starken Schnittkanten kann bei höheren Lasten betrieben werden, erzeugt aber auch höhere Schneidkräfte, verbraucht mehr Strom und erzeugt mehr Hitze.



Parameter	Geometrie		
	L	M	H
Kantenfestigkeit			
Schneidkräfte			
Stromverbrauch			
Max. Dicke der Späne			
Erzeugte Hitze			

← Gering Mittel Hoch →

* Verwenden Sie Wendeplatten P 30-50 mit einer leichten Schneidgeometrie und einem groben Fräseinsatz, wenn die Maschinenleistung gering und die Maschine einen instabilen Zustand hat.

PLANFRÄSEMPFEHLUNGEN

Runde Wendepfatten haben starke Schnittkanten und eignen sich gut für Oberflächen mit Löchern oder Hohlräumen etc.



Empfehlung für durchschnittliche Maschinenzustände mit einem 45° Einstellwinkel

Vc (m/min)	Toolox 33 180-220		Toolox 40 140-180		Toolox 44 120-160	
Vorschubgeschwindigkeit (fz)	min.-max.	Startwert	min.-max.	Startwert	min.-max.	Startwert
Wendepfattendegüte P30	0,15-0,35	0,25	0,15-0,35	0,25	0,15-0,35	0,25

Empfehlung für durchschnittliche Maschinenzustände mit runden Wendepfatten

Vc (m/min)	Toolox 33 180-220		Toolox 40 170-210		Toolox 44 140-180	
Vorschubgeschwindigkeit (fz)	min.-max.	Startwert	min.-max.	Startwert	min.-max.	Startwert
Wendepfattendegüte P30	0,10-0,25	0,15	0,10-0,25	0,15	0,10-0,25	0,15

ECKFRÄSEMPFEHLUNG



Empfehlung für durchschnittliche Maschinenzustände mit einem 90° Einstellwinkel

Vc (m/min)	Toolox 33 180-220		Toolox 40 140-180		Toolox 44 120-160	
Vorschubgeschwindigkeit (fz)	min.-max.	Startwert	min.-max.	Startwert	min.-max.	Startwert
Wendepfattendegüte P30	0,12-0,25	0,17	0,12-0,25	0,17	0,12-0,25	0,17

SCHAFTFRÄSEMPFEHLUNG FÜR SOLIDE HARTMETALLWERKZEUGE



Nutfräsempfehlung				Eckfräsempfehlung		
	Toolox 33	Toolox 40	Toolox 44	Toolox 33	Toolox 40	Toolox 44
Vc (m/min)	85-110	75-100	70-95	200-230	180-210	160-190
Vorschubgeschwindigkeit (fz)	min.-max.	min.-max.	min.-max.	min.-max.	min.-max.	min.-max.
Durchmesser	3,0-6,0	0,01-0,03	0,01-0,03	0,01-0,03	0,02-0,05	0,02-0,04
	8,0-12,0	0,04-0,07	0,03-0,06	0,03-0,06	0,07-0,10	0,06-0,09
	14,0-20,0	0,07-0,10	0,06-0,09	0,06-0,08	0,10-0,14	0,10-0,12

* Sofern die Möglichkeit gegeben ist, sollte Druckluft zum Entfernen von Spänen und Weldon-Bohrfutter für Werkzeuge über Ø 10 verwendet werden.



Nutfräsempfehlung

ap (Schnitttiefe) max. 0,5x D



Eckfräsempfehlung

ap (Verwendung der gesamten Schnittlänge)
ae (radiale Schnitttiefe) max. 0,1 x D

EMPFEHLUNG ZUM GEWINDESCHNEIDEN

Mit den richtigen Werkzeugen kann Gewindebohren/Gewindefräsen für alle Toolox-Stärken durchgeführt werden. Wir empfehlen Vier-Spannnuten, die problemlos dem hohen Drehmoment standhalten können, das beim Gewindegewinden in harten Materialien auftreten kann. Sofern es nicht entscheidend ist, kann das Bohrloch 3% größer als der Standard sein, um die Lebensdauer des Gewindebohrers zu verlängern.

* Gewindeöl oder Gewindepaste wird als Schmiermittel empfohlen.



Nuten für Sacklöcher.



Nuten für Durchgangslöcher.

Vc (m/min)	Toolox 33 7-10	Toolox 40 4-9	Toolox 44 3-5
Größe	Geschwindigkeit (U/min)	Geschwindigkeit (U/min)	Geschwindigkeit (U/min)
M5	445-635	255-570	190-320
M6	370-530	210-475	160-265
M8	270-400	160-360	120-200
M10	220-320	125-285	95-160
M12	185-265	105-240	80-130
M16	140-200	80-180	60-100
M20	110-160	60-140	45-80

* Wir empfehlen die Gewindefräsung für Gewinde unterhalb von M5, insbesondere für Toolox 40 und 44.



Vc (m/min)	Toolox 33	Toolox 40	Toolox 44
Vc (m/min)	80-110	60-80	50-70
fz mm	0,03-0,06	0,02-0,05	0,02-0,05

* Für das Gewindefräsen ist eine CNC-Maschine erforderlich und das Gewinde muss in 2 Bearbeitungsgängen gefertigt werden.

VERSENKEN UND SENKLÖCHER

Das Versenken/Senken wird am besten mit Werkzeugen mit austauschbaren Wendepplatten durchgeführt. Verwenden Sie stets einen Führungszapfen und Kühlmittel.



Vc (m/min)	Toolox 33 40 - 80	Toolox 40 25 - 70	Toolox 44 20 - 50
Vorschubgeschwindigkeit mm/U	0,10-0,20	0,10-0,20	0,10-0,20
Dc (mm)	Geschwindigkeit (U/min)		
19	670-1340	420-1175	335-840
24	530-1060	330-930	265-665
34	375-750	235-655	185-470
42	300-600	190-530	150-380
57	225-440	140-390	110-280

* Reduzieren Sie die Schnittdaten mit ungefähr 30% Versenkung.

ERGEBNIS UNSERER EIGENEN PRÜFUNGEN



MASCHINENINFORMATION

VMC FADAL 4020 HT Modell 1997

Spindelartiger ISO 40 Kegel

Spindelkühlung

Max. Spindelgeschwindigkeit 10.000 U/min

Effekt auf den Spindelmotor 16,8kw

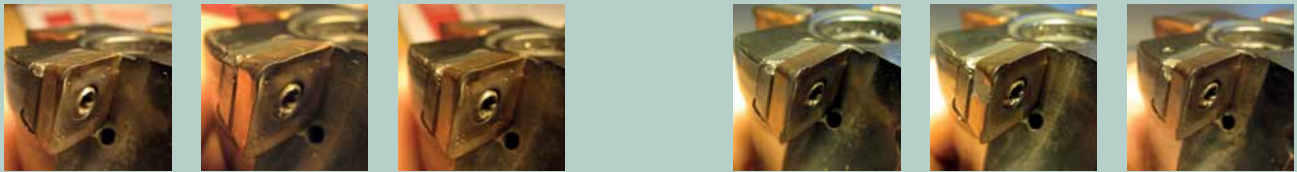
Drehmoment 303Nm.

Die für die Prüfungen verwendete Maschine.

Toolox 33	Werkzeug	Ø	Vc	f	ap	ae	Laufzeit
Eckfräsen	Coromill 490	50	180	0,17	4 mm	13 mm	196 Min.

Laufzeit 132 Min.

Laufzeit 196 Min.



Toolox 40	Werkzeug	Ø	Vc	f	ap	ae	Laufzeit
Planfräsen	Coromill 345	100	160	0,25	2 mm	68 mm	43 Min.



Toolox 44	Werkzeug	Ø	Vc	f	ap	ae	Laufzeit
Planfräsen	Coromill 345	100	150	0,25	2 mm	61 mm	32 Min.



Toolox 44	Werkzeug	Ø	Vc	f	ap	ae	Laufzeit
Eckfräsen	Schaftfräsen	16	180	0,12	34 mm	1,6 mm	103 Min.

Foto nach 250
Bearbeitungsgängen und einer
Laufzeit von 72 Min.

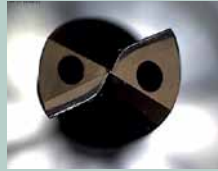


Toolox 33	Werkzeug	Ø	Vc	fn	Gesamt	Bohrtiefe	Kühlmittelfluss
Bohrung/Sacklöcher	Corodril 840	6,8	80	0,12	1105	23 mm	1,9l/Min.

Nach 264 Bohrlöchern



Nach 1105 Bohrlöchern



Gute Spanformung



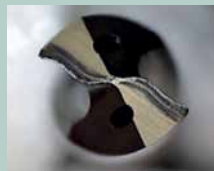
Toolox 40	Werkzeug	Ø	Vc	fn	Gesamt	Bohrtiefe	Kühlmittelfluss
Bohrung/Sacklöcher	Seco Feedmax	4,3	70	0,12	608	16 mm	0,2l/Min.

Nach 608 Bohrlöchern



Toolox 44	Werkzeug	Ø	Vc	fn	Gesamt	Bohrtiefe	Kühlmittelfluss
Bohrung/Sacklöcher	Seco Feedmax	4,3	60	0,06	438	15 mm	0,2l/Min.

Nach 438 Bohrlöchern



Toolox 40	Werkzeug	Bohrer-Ø	Ø	Vc	Gewindetiefe	Gesamt
Gewindeschneiden/Sacklöcher	Manigley 131/3 DUO	4,3	M5	11	12 mm	330

Toolox 40	Werkzeug	Bohrer-Ø	Ø	Vc	Gewindetiefe	Gesamt
Gewindeschneiden/Sacklöcher	Manigley 131/3 DUO	10,2	M12	8	24 mm	217

Toolox 44	Werkzeug	Bohrer-Ø	Ø	Vc	Gewindetiefe	Gesamt
Gewindeschneiden/Sacklöcher	Manigley 105/4 DUO	4,3	M5	3	10 mm	183

Nach 183 Gewindelöchern



Toolox 40	Werkzeug	Bohrer-Ø	Ø	Vc	Gewindetiefe	Gesamt
Gewindeschneiden/Sacklöcher	Rekord 2 DF-NI TiCN	14,2	M16	6	25 mm	276

Nach 276 Gewindelöchern



WERKZEUGEMPFEHLUNGEN FÜR TOOLOX

BOHREN IN TOOLOX

Werkzeugname	Artikel-Nr.	Erhältliche Durchmesser
Seco Feedmax	* SD203A-12.0-36-12R1	2,0-20,0

*Beispiel für Ø 12

Solider Hartmetallbohrer

Zulieferer: Seco
Schweden
www.secotools.com



Werkzeugname	Artikel-Nr.	Erhältliche Durchmesser
Seco Feedmax	* SD216A-12.0-180-12R1	3,0-14,10

*Beispiel für Ø 12

Tieflochbohren mit 16-20xD Solider Hartmetallbohrer

Zulieferer: Seco
Schweden
www.secotools.com



Werkzeugname	Artikel-Nr.	Erhältliche Durchmesser
Cordrill R840 Delta C	R840-xxxx-30-A1A	3,0-20,0

Solider Hartmetallbohrer

Zulieferer: Sandvik Coromant AB
Schweden
www.sandvik.coromant.com



Werkzeugname	Artikel-Nr.	Erhältliche Durchmesser
Crownloc	* SD103-12.00-40-16R7	10,0-25,99

*Beispiel für Ø 12

Bohrer mit austauschbaren Bohrköpfen Bohrkopfsorte: P

Zulieferer: Seco
Schweden
www.secotools.com



Werkzeugname	Artikel-Nr.	Erhältliche Durchmesser
Chamdrill	DCM xxx-xxx-xxA-xx.xx	7,5-25,9

Bohrer mit austauschbaren Bohrköpfen Bohrkopfsorte: IC908

Zulieferer: Iscar
Israel
www.iscar.com



BOHRUNGEN IN TOOLOX

Werkzeugname	Artikel-Nr.	Erhältliche Durchmesser
HSS-E Co 8 Zylinder-schaftbohrer, WN 103	832xxxxx	8,0-40,0

Stahlbohrer mit hoher Geschwindigkeit und Legierung mit 8 % Kobalt (HSS-CO 8 %)

Zulieferer: Alpen-MayKestag
Österreich
www.alpenmaykestag.com



Werkzeugname	Artikel-Nr.	Erhältliche Durchmesser
HSS A100	A100xx.xx	0,2-20,0

Standard-Stahlbohrer mit hoher Geschwindigkeit Nur für Toolox 33

Zulieferer: Dormer
Schweden
www.dormertools.com



GEWINDESCHNEIDEN IN TOOLOX

Nuten für Durchgangslöcher

Werkzeugname	Artikel-Nr.	Erhältliche Durchmesser
105/4 DUO	433xx	M3-M30

HSSE-PM Nut mit TiCN-Beschichtung

Zulieferer: Manigley
Schweiz
www.manigley.ch



Nuten für Sacklöcher

Werkzeugname	Artikel-Nr.	Erhältliche Durchmesser
131/3 DUO	433xx	M3-M36

HSSE-PM Nut mit TiCN-Beschichtung

Zulieferer: Manigley
Schweiz
www.manigley.ch



Nuten für Sacklöcher

Werkzeugname	Artikel-Nr.	Erhältliche Durchmesser
Rekord 1D-Ti-TiCN	B0459601.xxxx	M3-M10
Rekord 2D-Ti-TiCN	C0459601.xxxx	M12-M24

HSSE-Nut mit TiCN-Beschichtung

Zulieferer:
Emuge Franken
Deutschland
www.emuge.de



Nuten für Durchgangslöcher

Werkzeugname	Artikel-Nr.	Erhältliche Durchmesser
Rekord 1C-Ti-TiCN	B0309601.xxxx	M3-M10
Rekord 2C-Ti-TiCN	C0309601.xxxx	M12-M24

GEWINDEFÄSEN IN TOOLOX

Werkzeugname	Artikel-Nr.	Erhältliche Durchmesser
GSF-VHM 2xD IKZ-HB TiCN	GSF333106xxxx	M3-M16

Solider Hartmetallschneider zum Gewindefräsen mit TiCN-Beschichtung

Zulieferer: Emuge Franken
Deutschland
www.emuge.de



Werkzeugname	Artikel-Nr.	Erhältliche Durchmesser
Solide Gewindefräse aus Hartmetall	NBxxxxxCxx x.xISO AC	M2-M42

Solider Hartmetallschneider zum Gewindefräsen mit TiCN-Beschichtung

Zulieferer: SmiCut
Schweden
www.smicut.se



* Für Informationen über Vertriebspartner, kontaktieren Sie Smicut.

SENKBOHREN IN TOOLOX

Verwenden Sie ein Senkwerkzeug mit Wendeschneidkörpern und Schneidkörpernummern, die immer auf H enden

Werkzeugname	Artikel-Nr.	Erhältliche Durchmesser
WHV-Senkwerkzeug	XWHV-xx.x	18,0-75,0

Zulieferer: Granlund tool AB
Schweden
www.granlund.com



SENKEN IN TOOLOX

Verwenden Sie ein Versenkbohrer mit Wendeschneidkörpern und Schneidkörpernummern, die immer auf H enden

Werkzeugname	Artikel-Nr.	Erhältliche Durchmesser
KV-Senkbohrer	xKV9-xx.x	20,5-60,0

Zulieferer: Granlund tool AB
Schweden
www.granlund.com



SCHAFTFRÄSEN IN TOOLOX

Werkzeugname	Artikel-Nr.	Erhältliche Durchmesser
JS 554 Siron-A	JS 554 xxxx	3,0-25,0

Solider Schaftfräser mit Siron-A-Beschichtung

Zulieferer: Alfa Tool / Seco
Schweden
www.alfatool.se
www.secotools.com



FRÄSEN MIT SCHNEIDKÖRPER IN TOOLOX

Werkzeugname	Artikel-Nr.	Erhältliche Durchmesser
Coromill 345	345-xxxxxx-13x	40-250

Planfräsen mit Coromill 345

Zulieferer: Sandvik Coromant AB
Schweden
www.sandvik.coromant.com



Werkzeugname	Artikel-Nr.	Erhältliche Durchmesser
Coromill 300	R300-xxxxx-xxx	10-200

Planfräsen mit Coromill 300
 Zulieferer: Sandvik Coromant AB
 Schweden
www.sandvik.coromant.com



Werkzeugname	Artikel-Nr.	Erhältliche Durchmesser
Coromill 490	490-xxxxx-xxx	20-250

Eck-/Planfräsen mit Coromill 490
 Zulieferer: Sandvik Coromant AB
 Schweden
www.sandvik.coromant.com

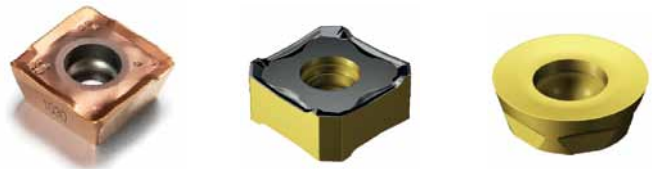


WENDEPLATTENGÜTEN FÜR TOOLOX

Werkzeugname	Artikel-Nr.	Wendeplattengüte	Wendeplattengeometrie
Coromill 300	R300-xxxxx-Px	1010	L-M-H
	R300-xxxxx-Px	1030	L-M-H
Coromill 345	345R-1305x-Px	1010	L-M-H
	345R-1305x-Px	1030	L-M-H
Coromill 490	490R-xxxxxxx-Px	1010	L-M
	490R-xxxxxxx-Px	1030	L-M-H

Verwenden Sie die Wendeplattengüte P1030 für normale Maschinenzustände. Bei extrem stabilen Maschinenzuständen und mit einer starren Einrichtung, ist die Wendeplattengüte P1010 besser geeignet, besonders für Toolox 40 und 44. Dann kann die Schnittgeschwindigkeit um ungefähr 20-30% erhöht werden.

Zulieferer: Sandvik Coromant AB
 Schweden
www.sandvik.coromant.com



ANWENDUNGSBEREICHE

KUNSTSTOFFFORMUNG



KALTUMFORMUNG



WARMUMFORMUNG



MASCHINENKOMPONENTEN



SSAB gehört zu den Weltmarktführern im Bereich wertsteigernder hochfester Stähle. SSAB bietet Produkte, die in enger Zusammenarbeit mit den Kunden entwickelt wurden, um eine stärkere, leichtere und nachhaltigere Welt zu schaffen.

SSAB beschäftigt Mitarbeiter in mehr als 45 Ländern und betreibt Produktionsstätten in Schweden und den USA. SSAB ist an der NASDAQ OMX Nordic Exchange Stockholm notiert. www.ssab.com.

SSAB

SE-613 80 Oxelösund
Schweden

Telefon: +46 155-25 40 00

Fax: +46 155-25 40 73

E-Mail: contact@ssab.com

www.toolox.com

The SSAB logo consists of the letters 'SSAB' in a bold, blue, sans-serif font. The letters are closely spaced and have a slight shadow effect.